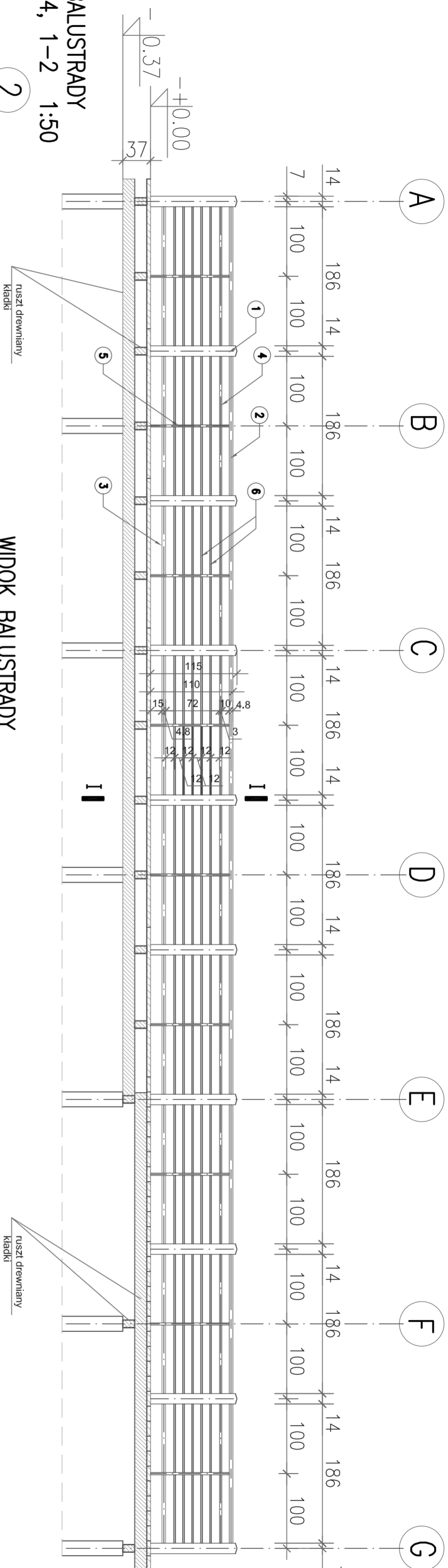
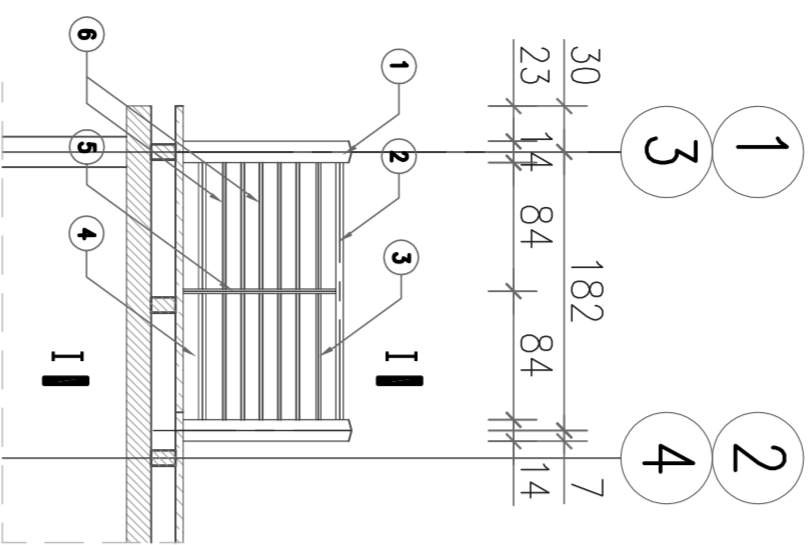


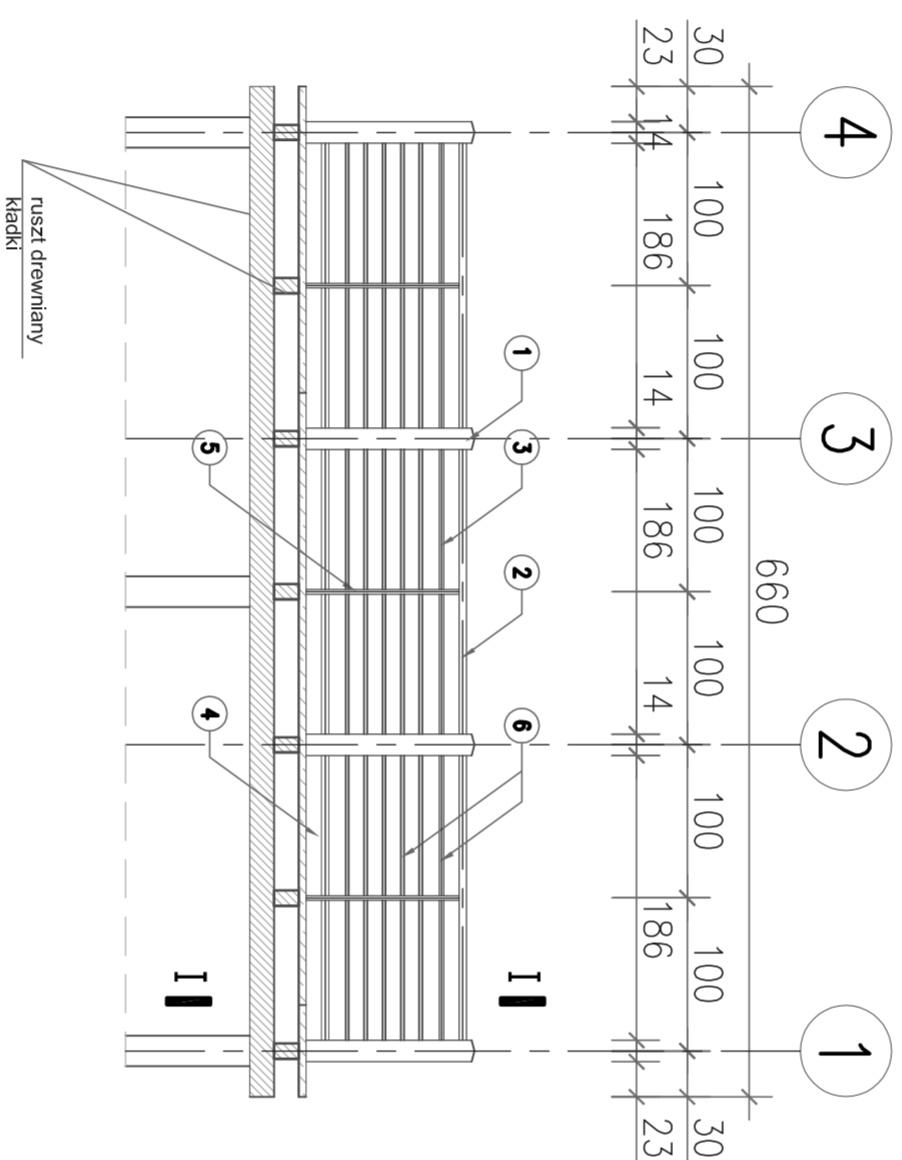
WIDOK BALUSTRADY  
OSIE A-G 1:50



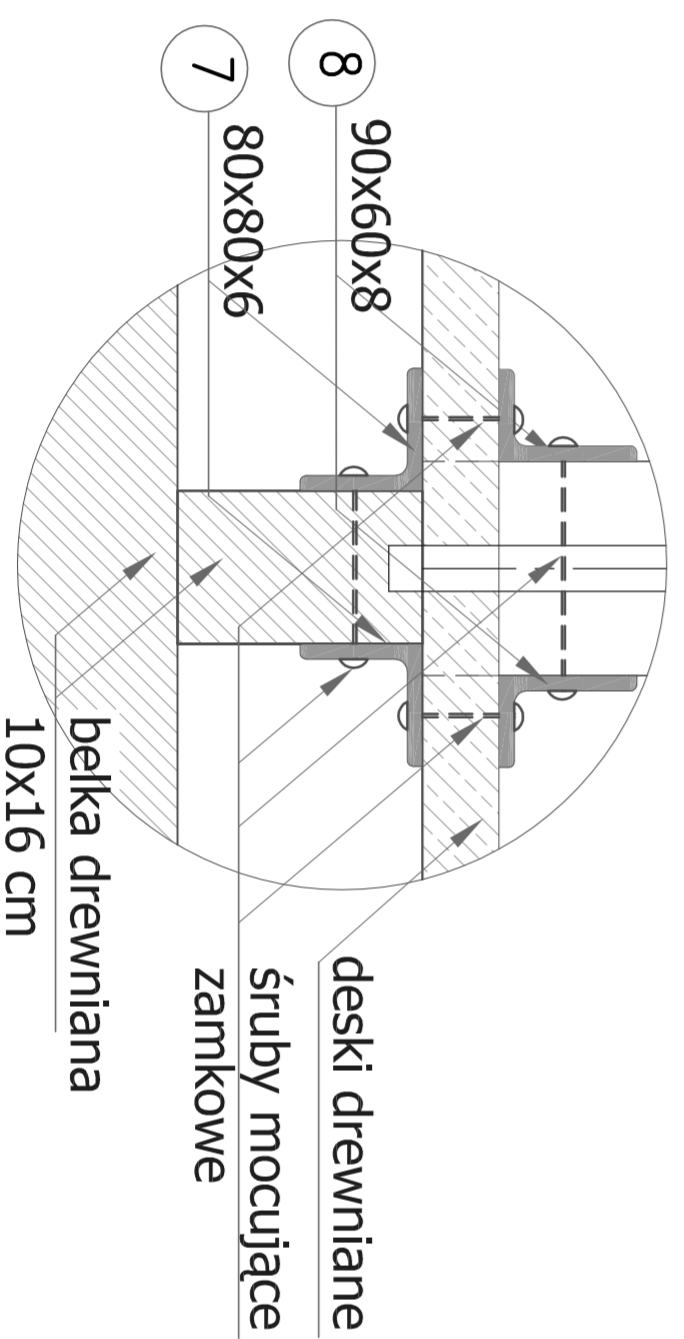
WIDOK BALUSTRADY  
OSIE 3-4, 1-2 1:50



WIDOK BALUSTRADY  
OSIE 4-1 1:50



SZCZEGÓŁ - A  
skala 1 : 5



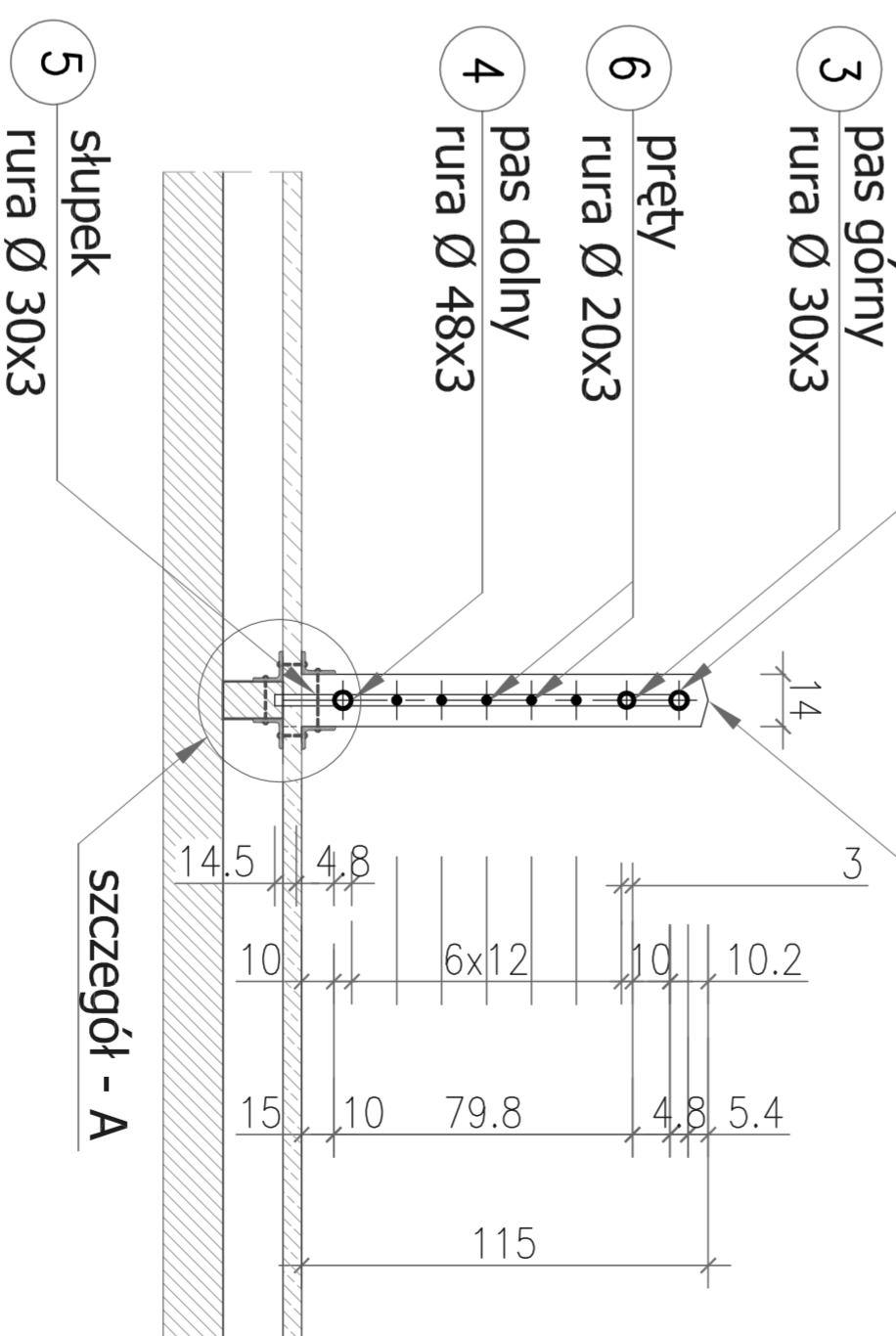
ZESTAWIENIE ELEMENTÓW STALOWYCH

nazwa	ilość mb	ciężar jednostk. kg/m	ciężar ogólny.
1 słup drewniany 14x14cm			
2 pochwył rura Ø 48x3	42,42	3,25	137,86
3 pas górny rura Ø 30x3	41,73	1,94	80,96
4 pas dolny ruraØ 48x3	41,73	3,25	135,63
5 słupek rura Ø 30x3	1,16x23	1,94	51,79
6 pręt rura Ø 20x3	208,65	1,22	254,55
7 L 80x80x6	2x23	5,42	249,32
8 L 90x60x8	2x23	8,97	412,62
9 śruby mocujące Ø 12 długości 18 cm	2x23	0,084	3,864
10 śruby mocujące Ø 12 długości 16 cm	2x23	0,082	3,77
11 śruby mocujące Ø 12 długości 9 cm	4x23	0,052	4,78
RAZEM			1335,144 kg

1:20

I - I

słup drewniany  
Klejony 14x14cm



		NAZWA INWESTYCJI REMONT STAWU W MIEJSCOWOŚCI MADALIN	
ADRES INWESTYCJI OSIEDLE WILKOŁA W T. 100 38 514 OŚCIEŻOWAŁA, SOBIEBÓRO 171 64 618 18		TEMAT PRACOWNI BALKONOWANIE I BALKONOWANIE W REZULTATIE WYKONANIA	
INWESTOR CAMINA REZYZYNY		DATA 10/2019	
PROJEKTANT mgr inż. Andrzej...		DATA 10/2019	
WYKONAWCA mgr inż. Andrzej...		DATA 10/2019	