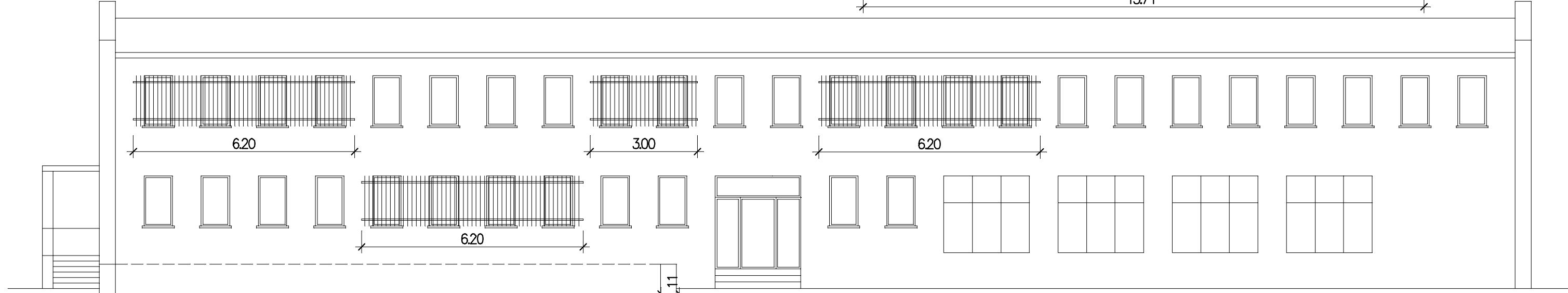
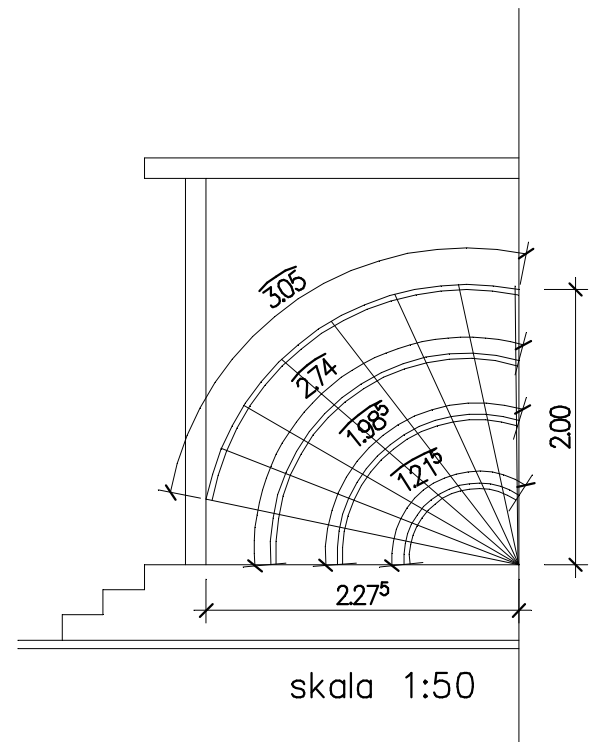
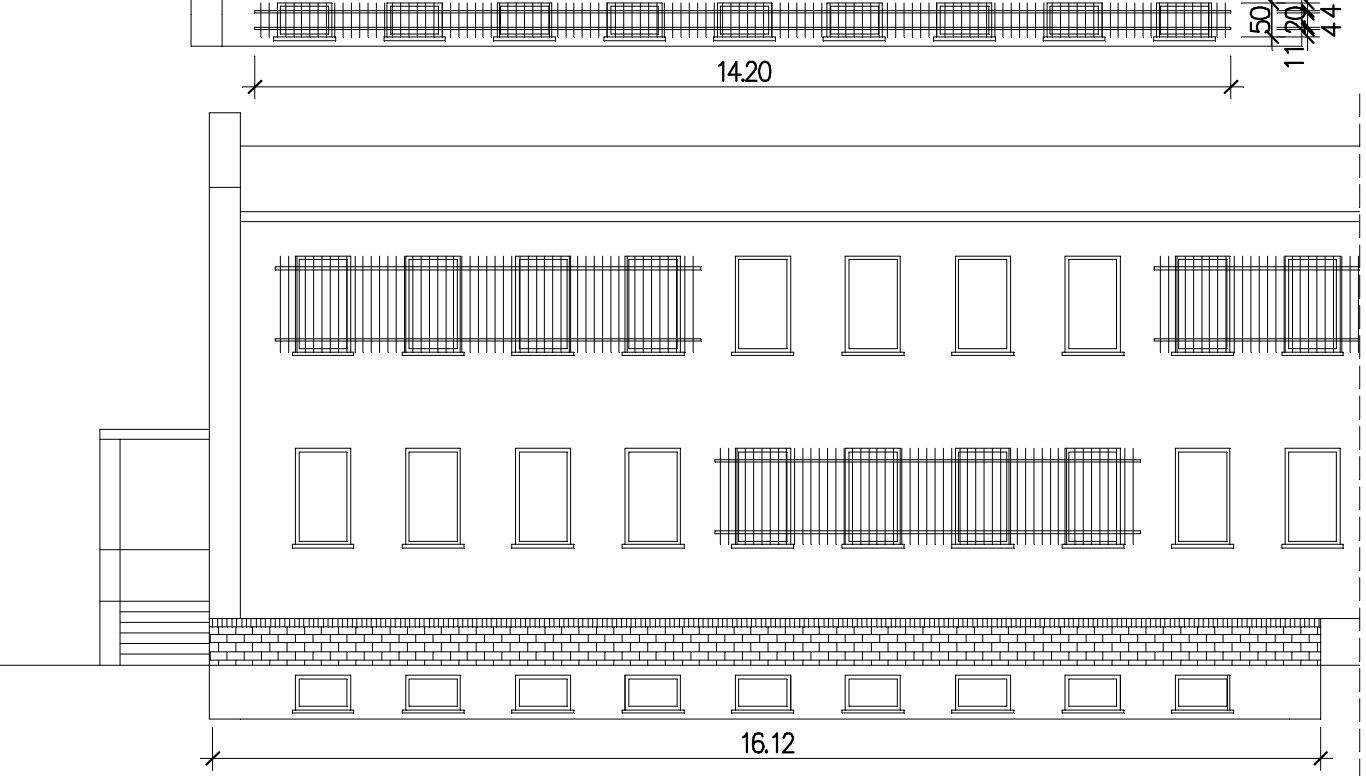


ELEWACJA POŁUDNIOWA



ELEWACJA PÓŁNOCNA



skala 1:50

**ELEWACJE - KRATY**

<b>PRACOWNIA USŁUG PROJEKTOWYCH ARCHITEKTON</b> ul. Lelewela 13/15 lok. 13 , 42-200 Częstochowa		
Temat:	Termomodernizacja budynku gminnego "KLINKIEREK"	
Obiekt:	Budynek gminny "KLINKIEREK"	
Adres :	42-242 Rędziny ul. Mickiewicza nr.7	data oprac : 05.2009 r.
Inwestor :	Gmina Rędziny ul. Wolności nr. 87	skala 1:110
Projektant :	arch. Beata Gabryelska UAN-7342/96/91	rys. nr 4
Sprawdzenie:	arch. Urszula Borkowska UAN-83861/133/88	