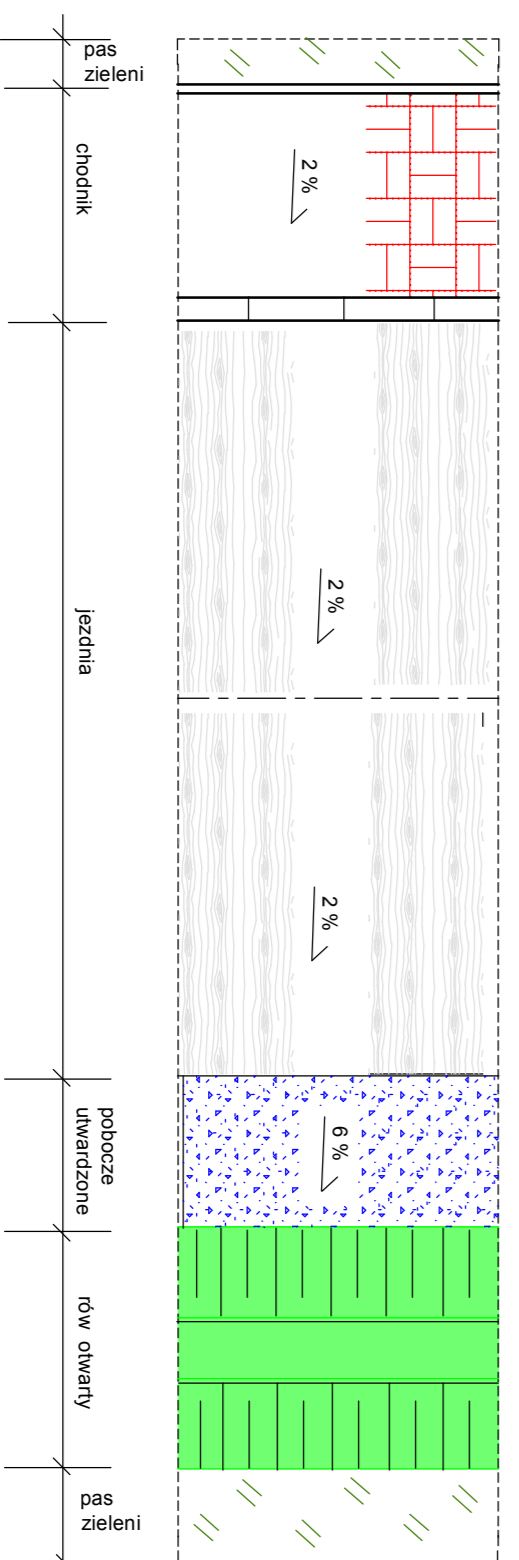
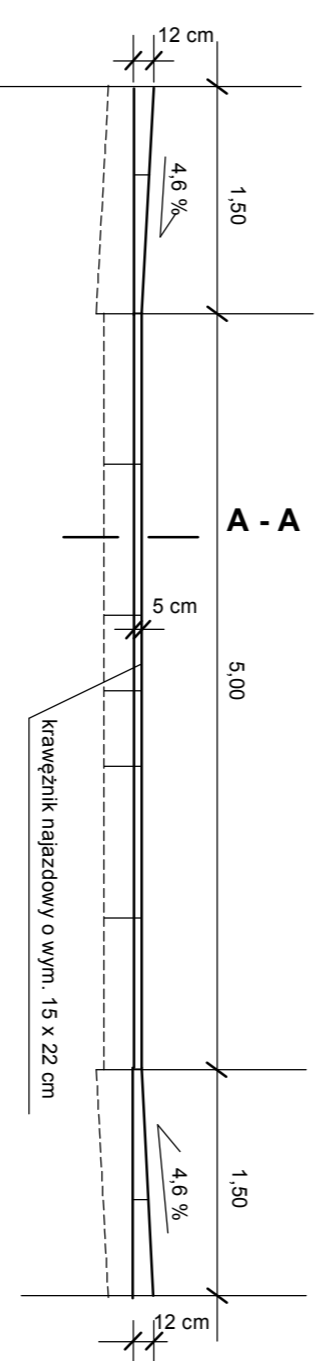


UWAGA: Od hekt. 0+13.65 do 0+30.20 i od 3+70 do 3+85 krawężnik prawostronny wystający na ławie betonowej z oporem bez odsadzek pod podbudowę i warstwę wiązczą

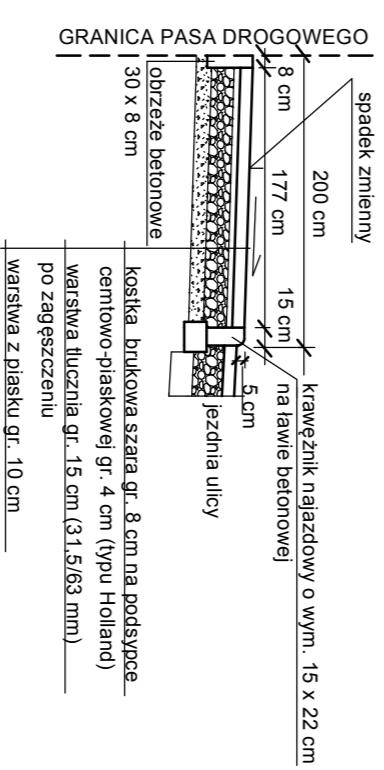
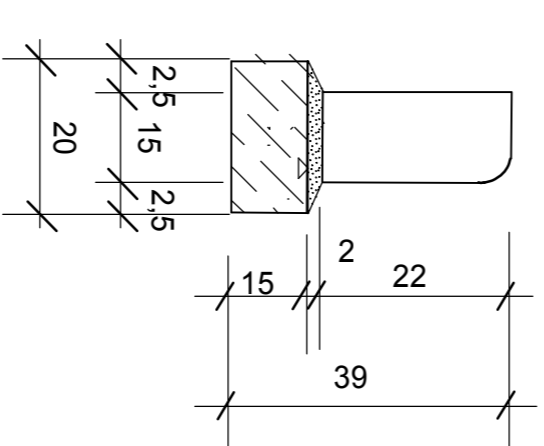


RZUT POZIOMY ODCINKA JEZDNI
1:50

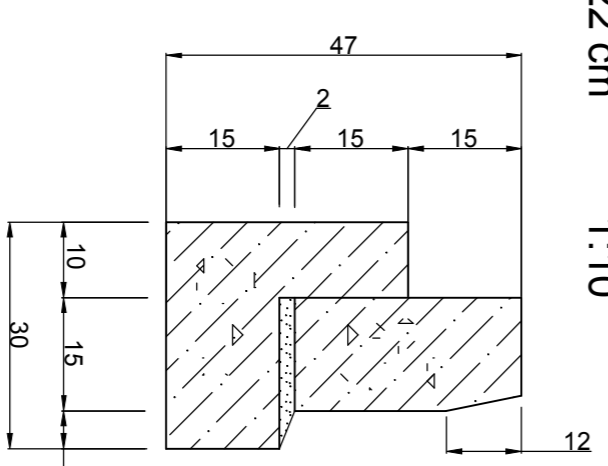


PRZEKRÓJ PODŁUŻNY KRAWĘŻNIKA ZJAZDU NA POSESJE
1:50

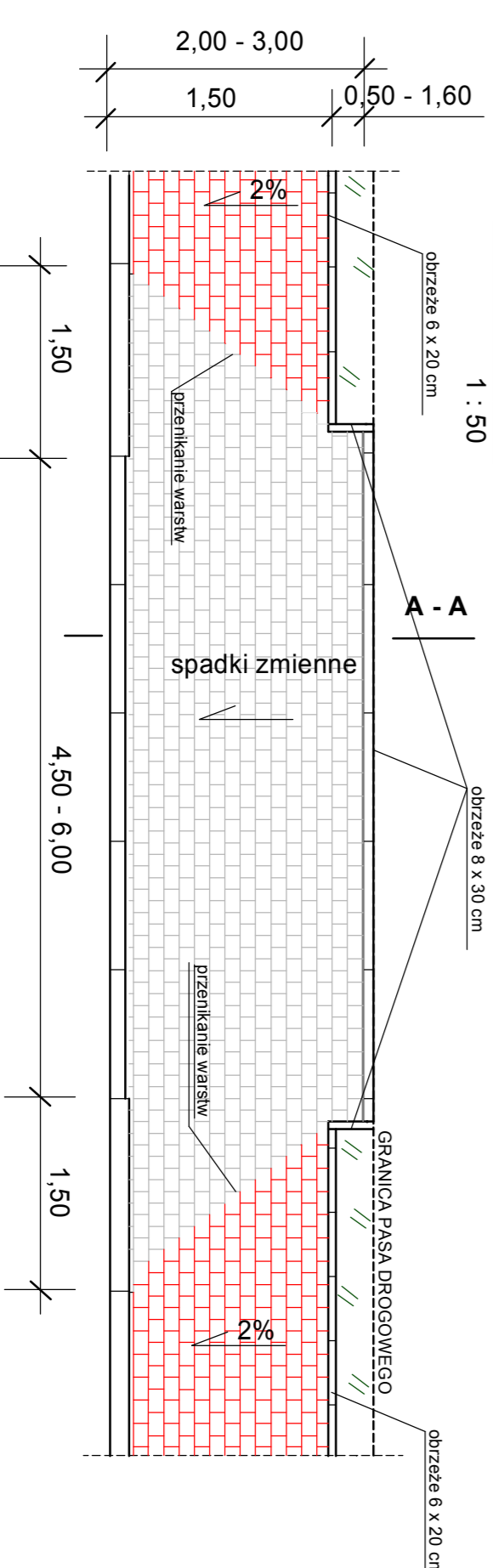
Szczegół posadowienia krawężnika
najazdowego 15 x 22 cm
1:10



UWAGA: Zjazdy prawostronne od strony jezdni obramowane krawężnikiem najazdowym jak obok, a obramowanie boczne i bramowe obrzeżem 8 x 30 cm.



Szczegół posadowienia krawężnika
wystającego 15 x 30 cm
1:10



RZUT POZIOMY WJAZDU NA POSESJE
1:50

| | |
|---|---|
| Zakład Usług Projektowych i Inwestycyjnych "PROJBU" ul. Słowackiego 14, 42-200 Rydzyna, tel. 510-170-940, e-mail: projekt@projobu.pl, inwest@projobu.pl | |
| Inwestor | GMINA RYDZYN ul. Wolności 81 |
| Inwestycja | BUDOWA DRÓGI GMINNEJ ULICY BANKOWEJ Dł. 373,35 m W M. RYDZYN WRAZ Z INFRASTRUKTURĄ TOWARZYSZĄCĄ |
| Biuro | DRÓGI |
| Tytuł rysunku | PRZEKRÓJE KONSTRUKCYJNE I WYMIERZENIA |
| Projektant | Kazimierz Srodek |
| Opiekun | Waldemar Czajka |
| Sprawdzający | inż. T. Klimczak |
| Data: 08.2012 r. | Skala: 1:50/10 |
| | RYS. Nr. 3 |