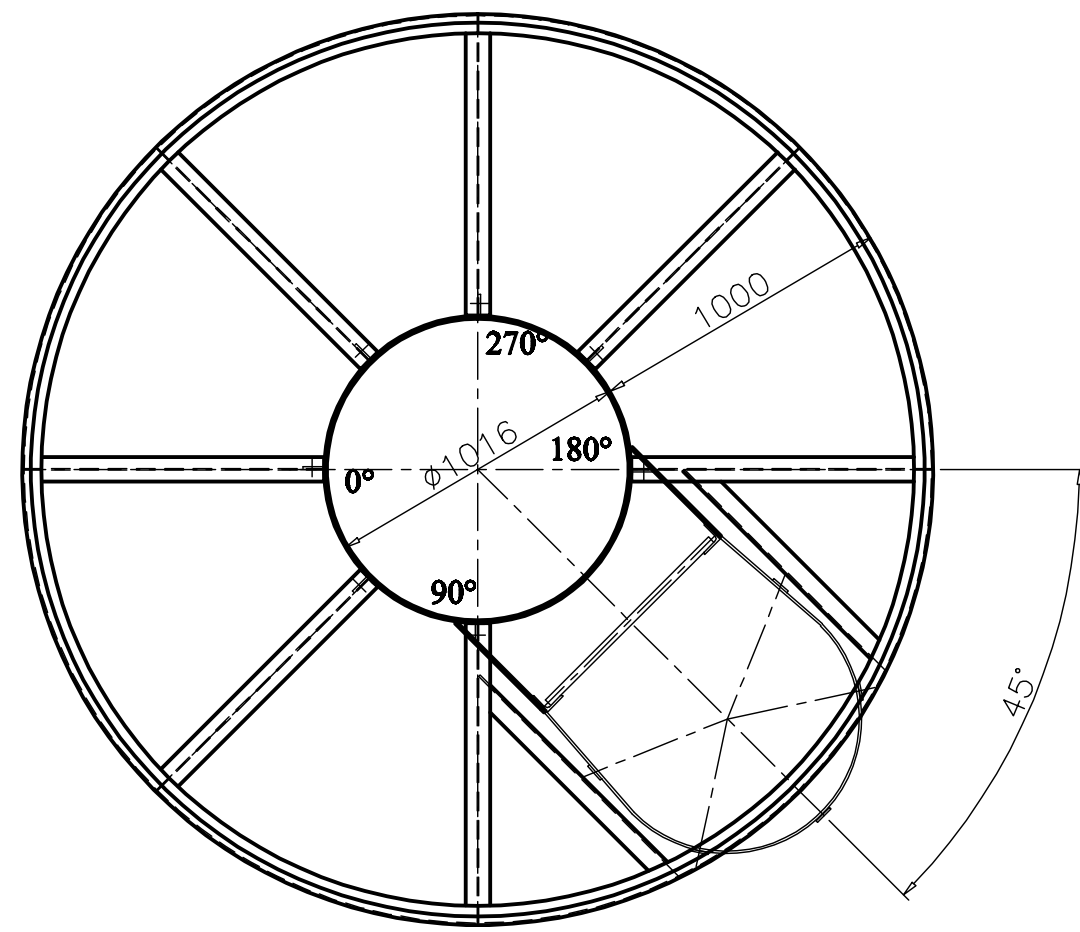
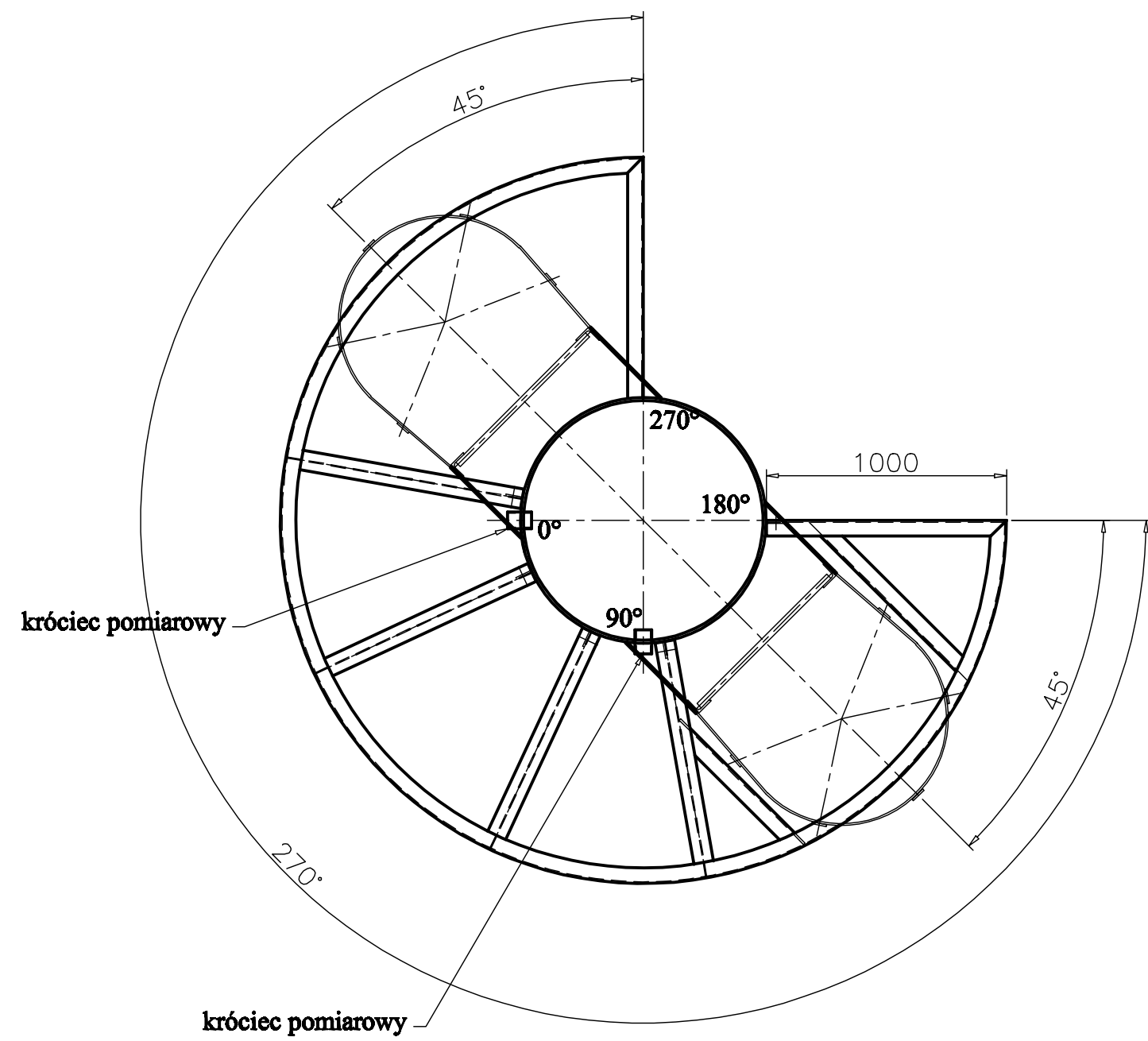


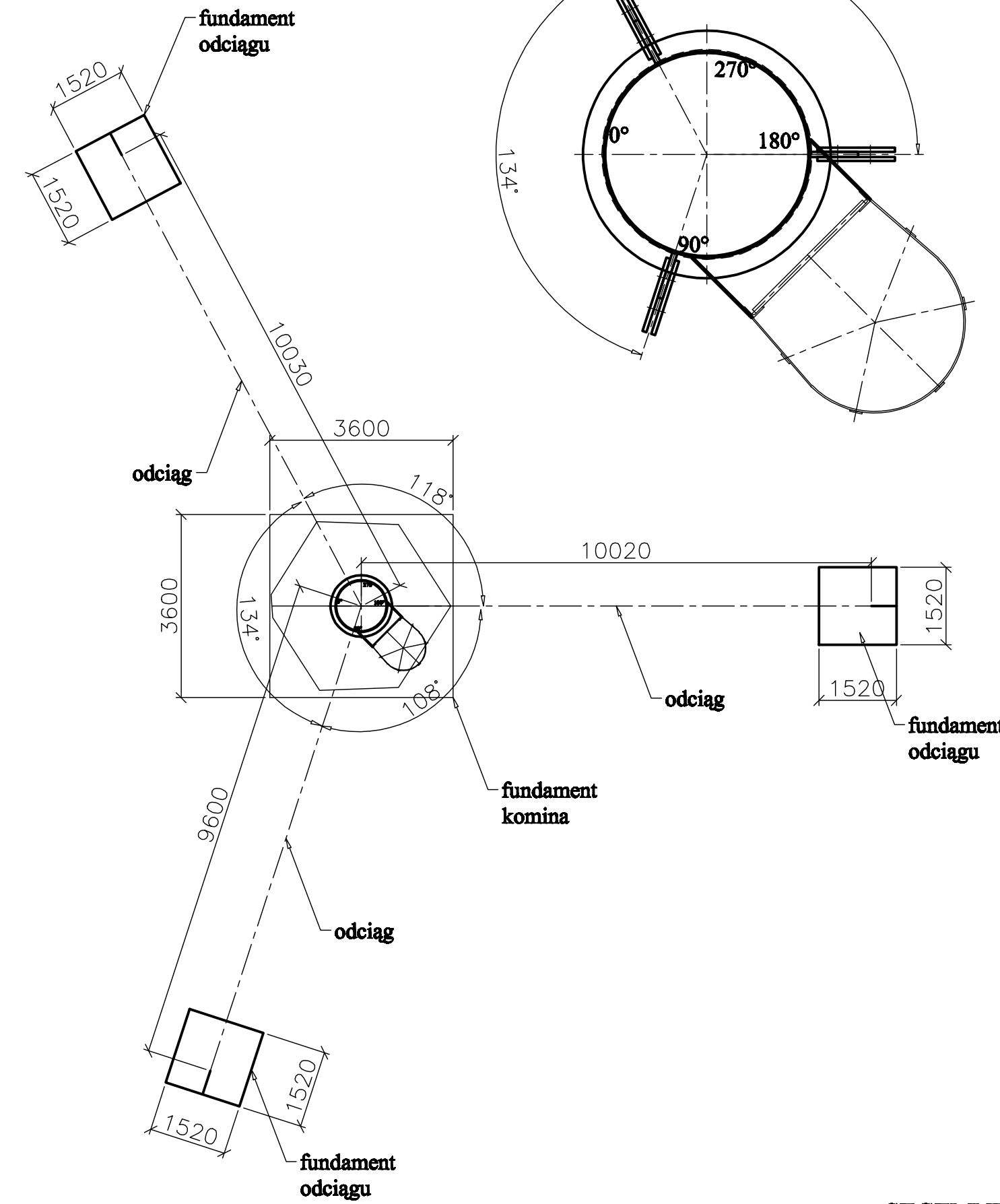
5-5
(1:25)



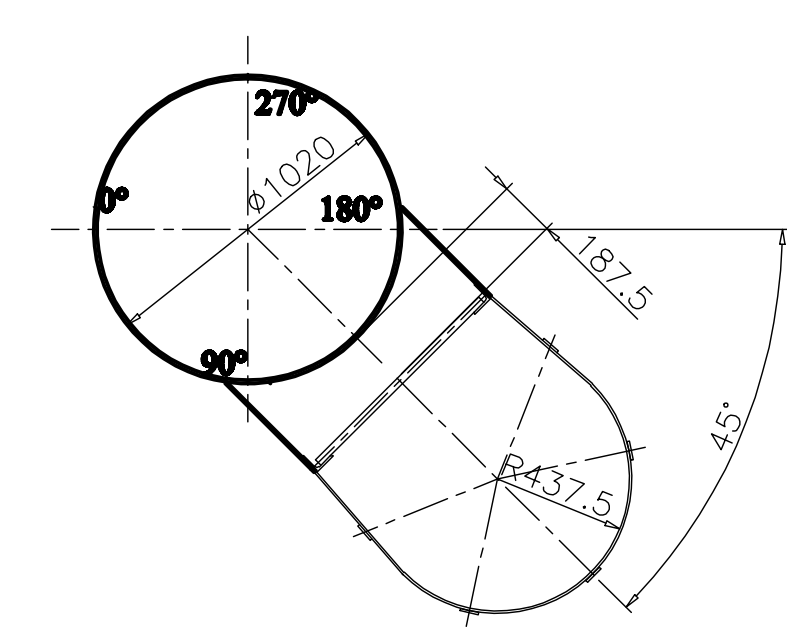
2-2
(1:25)



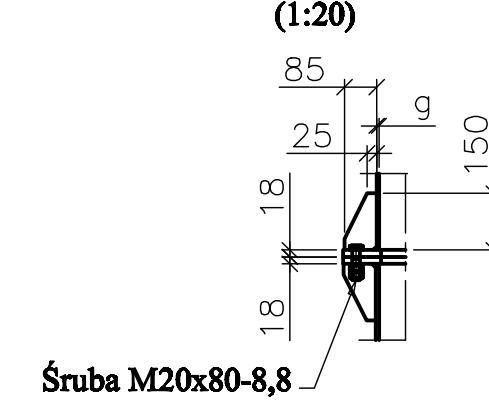
4-4
(1:25)



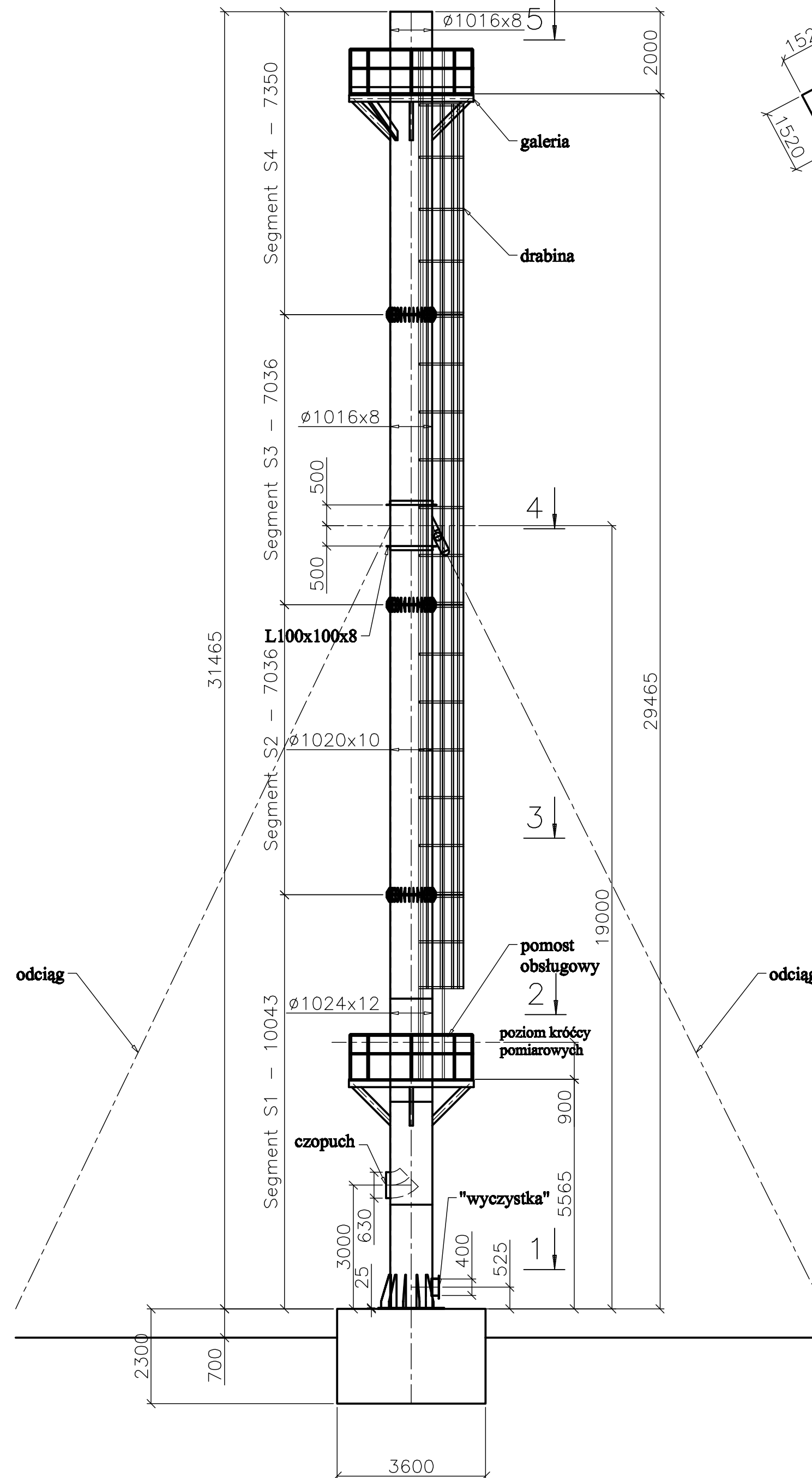
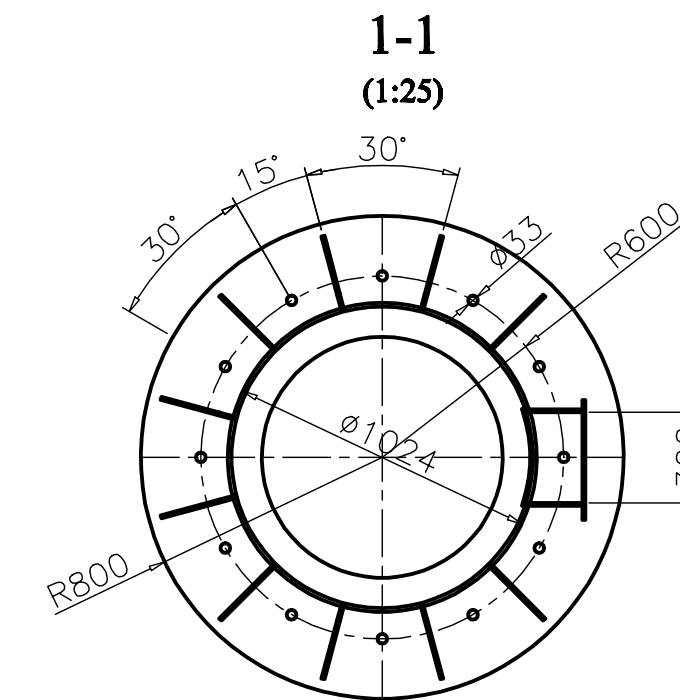
3-3
(1:25)



Połączenie kołnierzowe segmentów komina
(1:20)



1-1
(1:25)



- SEGMENT S1 1024 x 12 - 10043
- SEGMENT S2 1020 x 10 - 7036
- SEGMENT S3 1016 x 8 - 7036
- SEGMENT S4 1016 x 8 - 7350
- STAL S235J
- ODCIĄG LINA T6 x 19 + A 1600 MPa
- POŁĄCZENIA ŚRUBY KLASY 8.8
- KLASA WYKONANIA KONSTRUKCJI EXC3 wg PN-EN 1090-2

Nazwa / Name: PROJEKT BUDOWLANY		Numer projektu / Project Number: PB-20/07/2014	
Skala / Scale: 1:100	Forma: A2+	Numer rysunku / Drawing Number: 20.14-PB-01.00-00	
Tytuł rysunku / Drawing Title: KOMIN Dw = 1000 mm; H = 32 m		Rozmiar / Revision: 00	
Zamawiający / Client: Zakład Gospodarki Mieszkaniowej i Komunalnej, ul. Mickiewicza 7, 42-242 Rędziny			
Zadanie inwestycyjne / Project: ODBUDOWA KOMINA STALOWEGO Dw=1000 mm, H=32 m dla kotłowni osiedlowej			
Ciepota / Object: Kotłownia osiedlowa ul. Broniewskiego 3, 42-242 Rędziny, działka o nr ewid. 32/50, obręb Rędziny Kolonia			
Projektował / Designed by: mgr inż. S. Kret	LH/VB 7342-18804	Nr upr. / License: [Signature]	Podpis / Signature: [Signature]
Sprawdził / Checked by: mgr inż. E. Ochocka	LH/VB 8889-12887	[Signature]	
Opiniował / Drawn by: [Blank]	[Blank]		
WZKŁADKA PRAWA ZASTRZEŻONE / ALL RIGHTS RESERVED		Data / Date: 19 lipca 2014	PN-EN ISO 9001:2009

INWESTOR
 Biuro Projektowe Budowlane Przemysłowego i Ogólnego "INWESTOR"
 Spółka Cywilna Z.Urbaniak i S-ka
 PL - 42-200 Częstochowa ul. Woronia 36
 tel. (034) 324 77 94 fax (034) 361 03 10
 www.inwestor-urbaniek.pl
 e-mail: inwestor@inwestor-urbaniek.pl