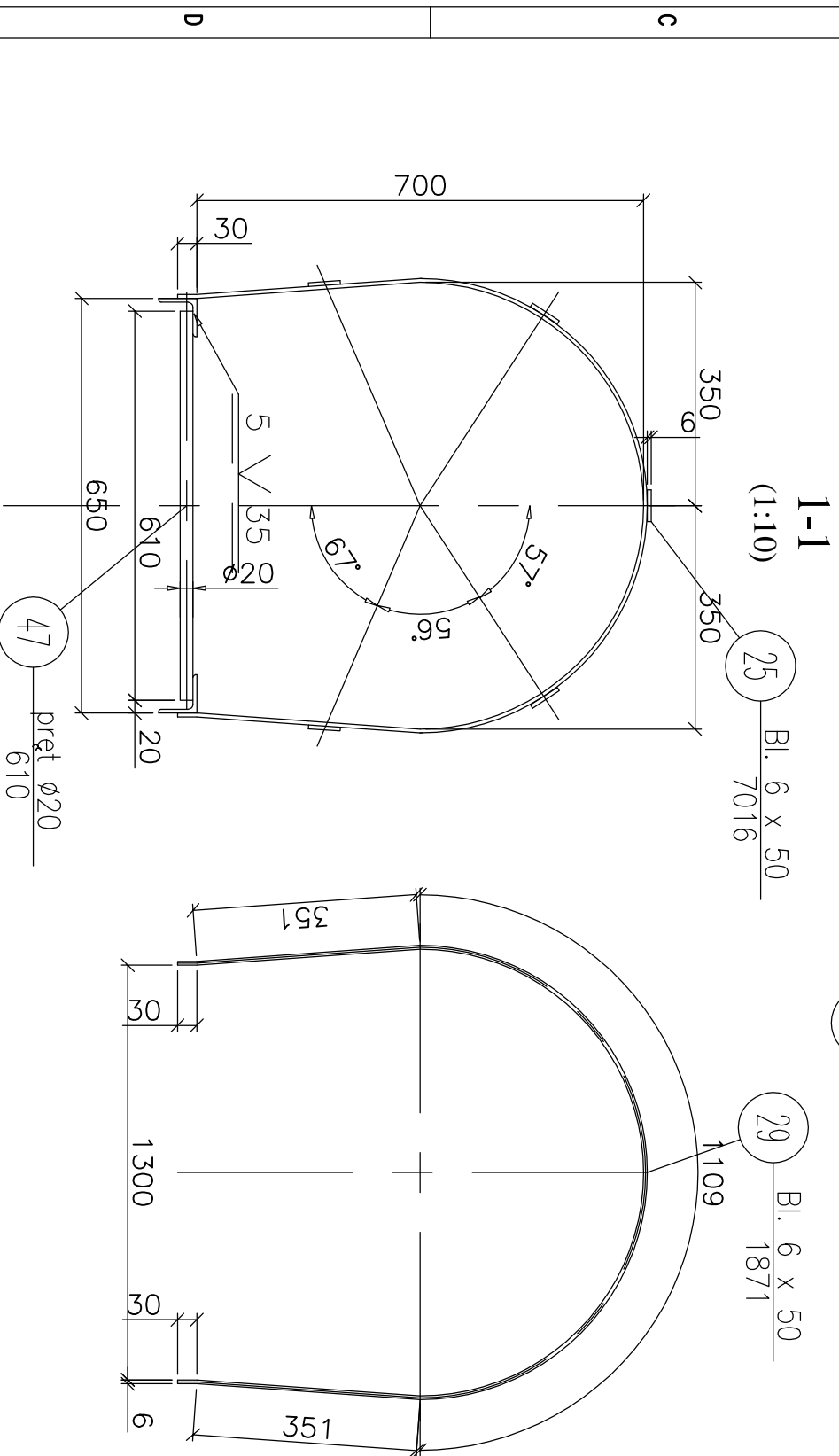
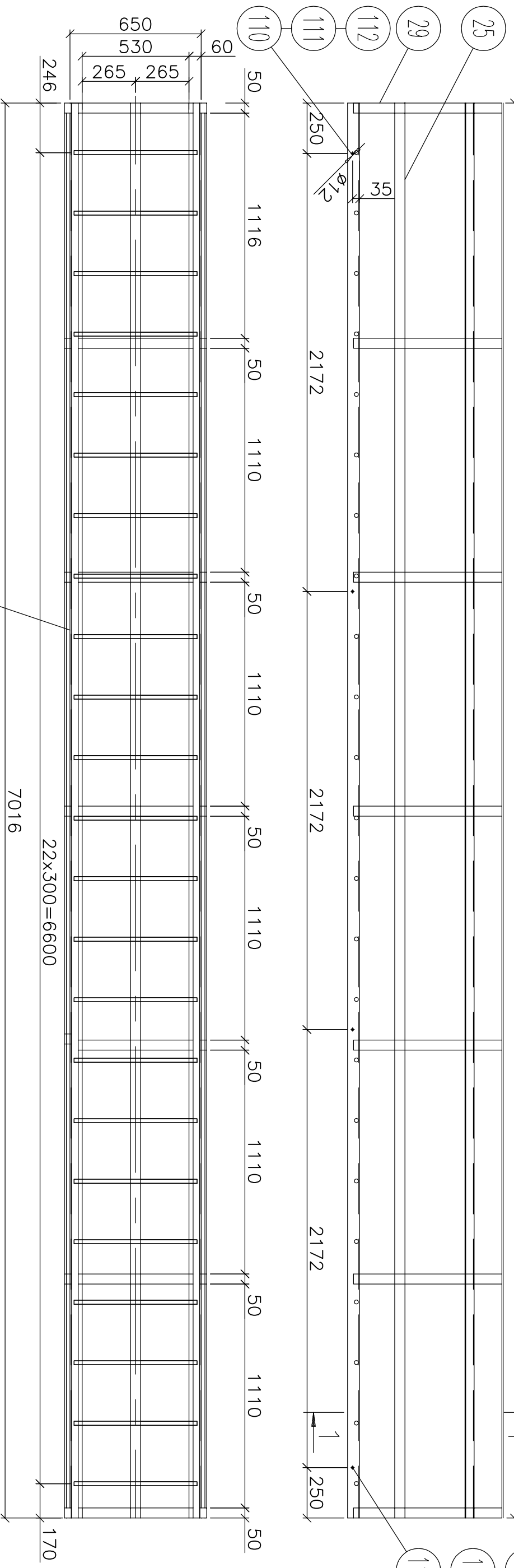


rys. arch. Nr

7016



DRABINA D3		wykonac	maso 1 szt. w kg		maso razem w kg	
		x 1			224,2	
112	Nakrętka M10-6-B	6	PN-EN ISO 4032	0,0098	0,1	
111	Podkładka 10,5	8	PN-EN ISO 7091	0,0041	0,03	
110	Śruba M10x30-6,8-B	8	PN-EN ISO 4017	0,0365	0,3	
47	Pręt $\phi 20-610$	23	S235JRG2	1,5	34,5	
42	Kątownik 60x60x6 - 7016	2	S235J2G3	38,0	76,0	
29	Bl. 6 x 50 x 1871	7	S235J2G3	4,4	30,8	
25	Bl. 6 x 50 x 7016	5	S235J2G3	16,5	82,5	
Nr części	Nazwa części (zespółu)	licz	Materiał	Nr rys. lub normy		1 szt. Razem Masa w kg

Faza / Phase:	PROJEKT WYKONAWCZY	Numer projektu / Project Number:	PW-20/07/2014
Skala / Scale:	1:20	Forma:	A3
Tytuł rysunku / Drawing Title:	DRABINA D3 - (SEGMENT S2)	Numer rysunku / Drawing Number:	20.14-PW-07.03-00
Zamawiający / Client:	Zakład Gospodarki Mieszkaniowej i Komunalnej, ul. Mickiewicza 7, 42-242 Rędziny	Revizja / Revision:	00

ODBUDOWA KOMINA STALOWEGO DW=1000 mm, H=32 m dla kotłowni osiedlowej

Kotłownia osiedlowa ul. Broniewskiego 3, 42-242 Rędziny, działka o nr ewid. 32/50, obręb Rędziny Kolonia

<p>Zadanie inwestycyjne / Project:</p> <p>Opieki / Object:</p> <p>Projektował / Designed by:</p> <p>Sprawił / Checked by:</p> <p>Opieki / Drawn by:</p> <p>Opieki / Drawn by:</p>	<p>Nazwisko:</p> <p>mgr inż. S. Kiel</p> <p>mgr inż. E. Ochocka</p>	<p>Nr upr.:</p> <p>UAN.VIII. 7342-19994</p> <p>UAN.VIII. 83861/13687</p>	<p>Podpis:</p>	<p>WSZELKIE PRAWA ZASTRZEŻONE / ALL RIGHTS RESERVED</p> <p>Data / Date:</p> <p>lipiec 2014</p>	<p>INWESTOR</p> <p>Biuo Projektowe Budownictwa Przemysłowego i Ogólnego "INWESTOR"</p> <p>Spółka Cywilna Z.Urbaniańsk i S-ka</p> <p>42-200 Częstochowa ul. Wrocławska 36</p> <p>tel. (034) 324 77 94 fax (034) 361 03 10</p> <p>www.inwestor-urbaniańsk.pl e-mail: inwestor@inwestor-urbaniańsk.pl</p>
---	---	--	----------------	--	---