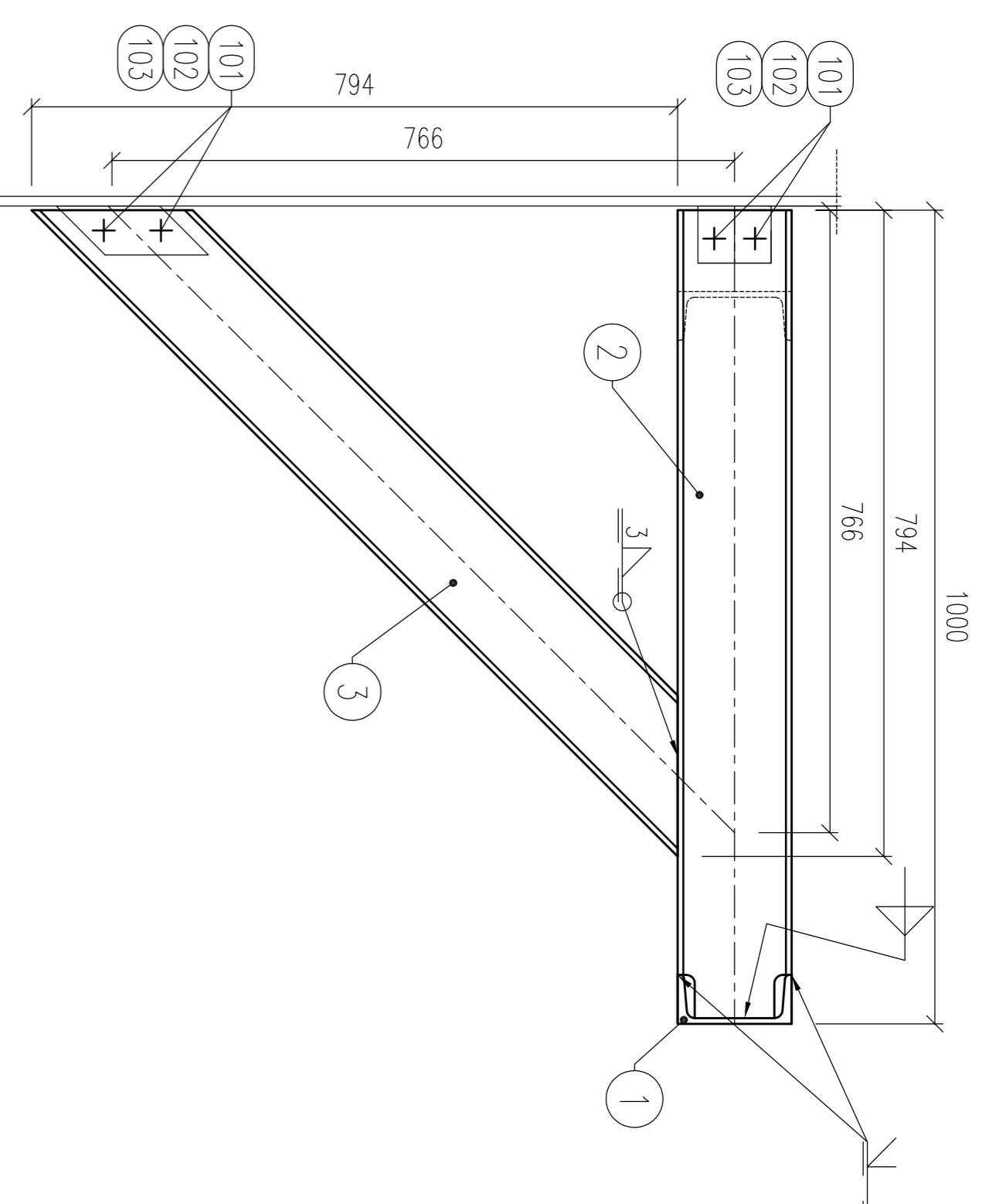


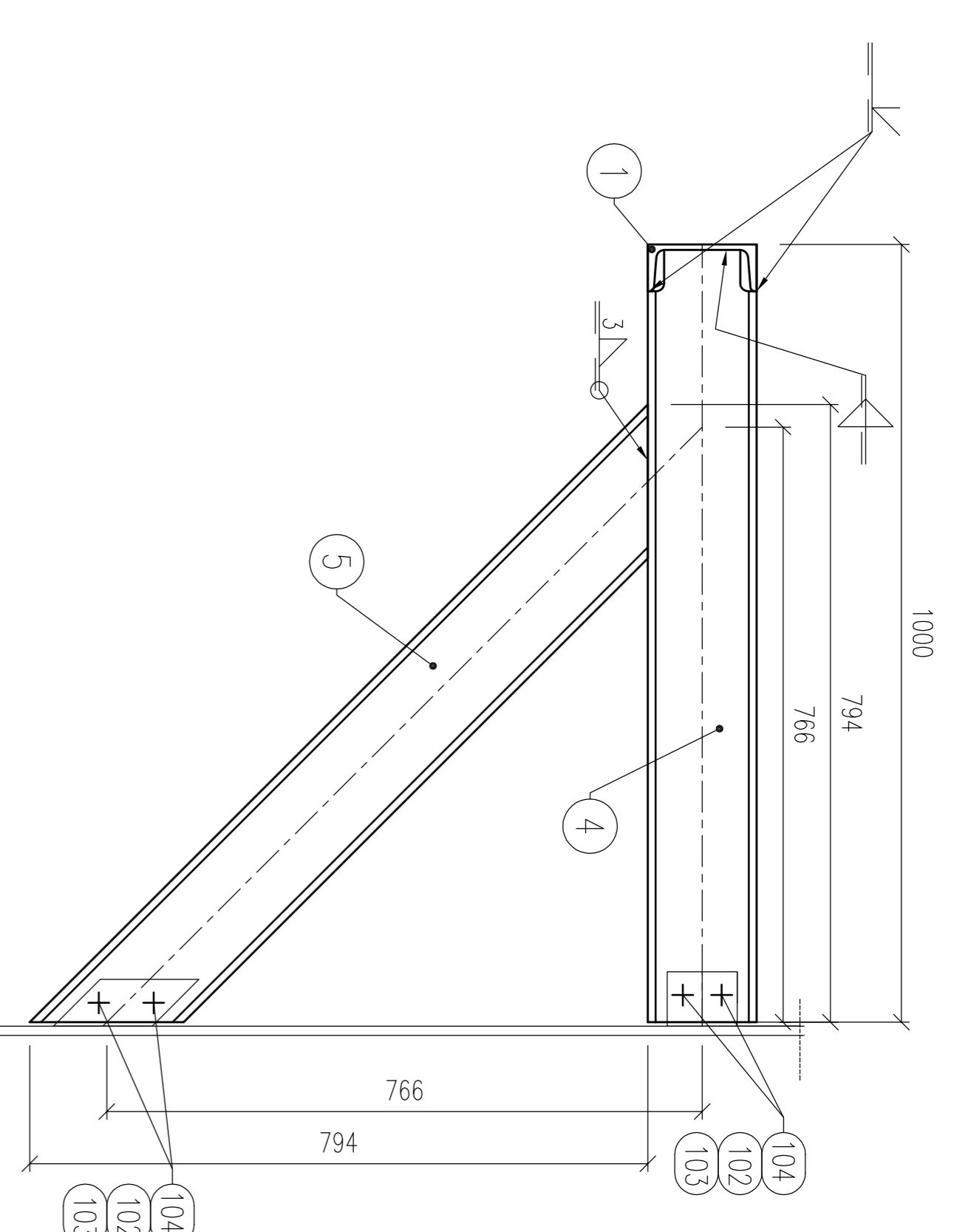
Przekrój 1-1

skala 1:10

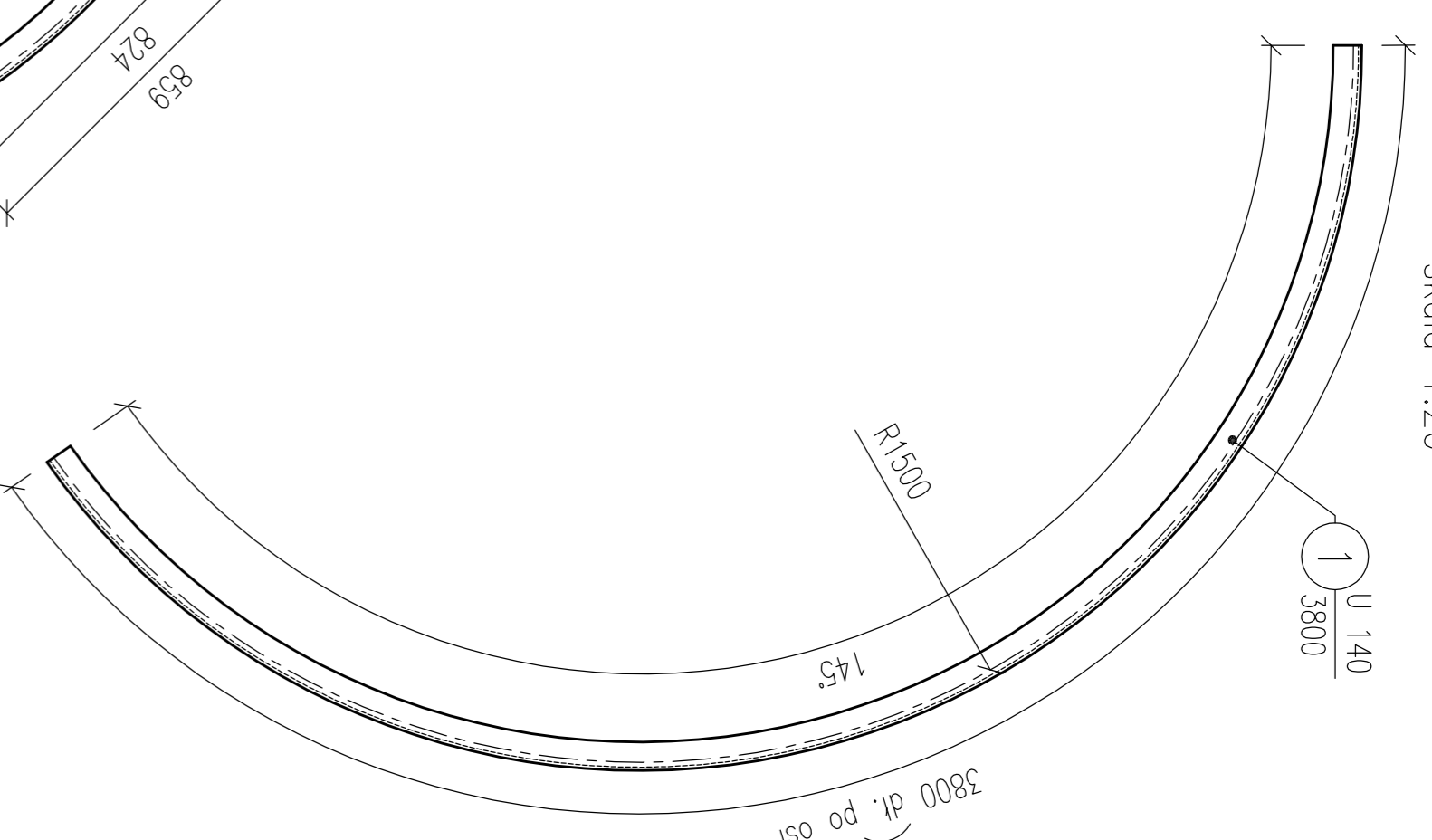


Przekrój 2-2

skala 1:10

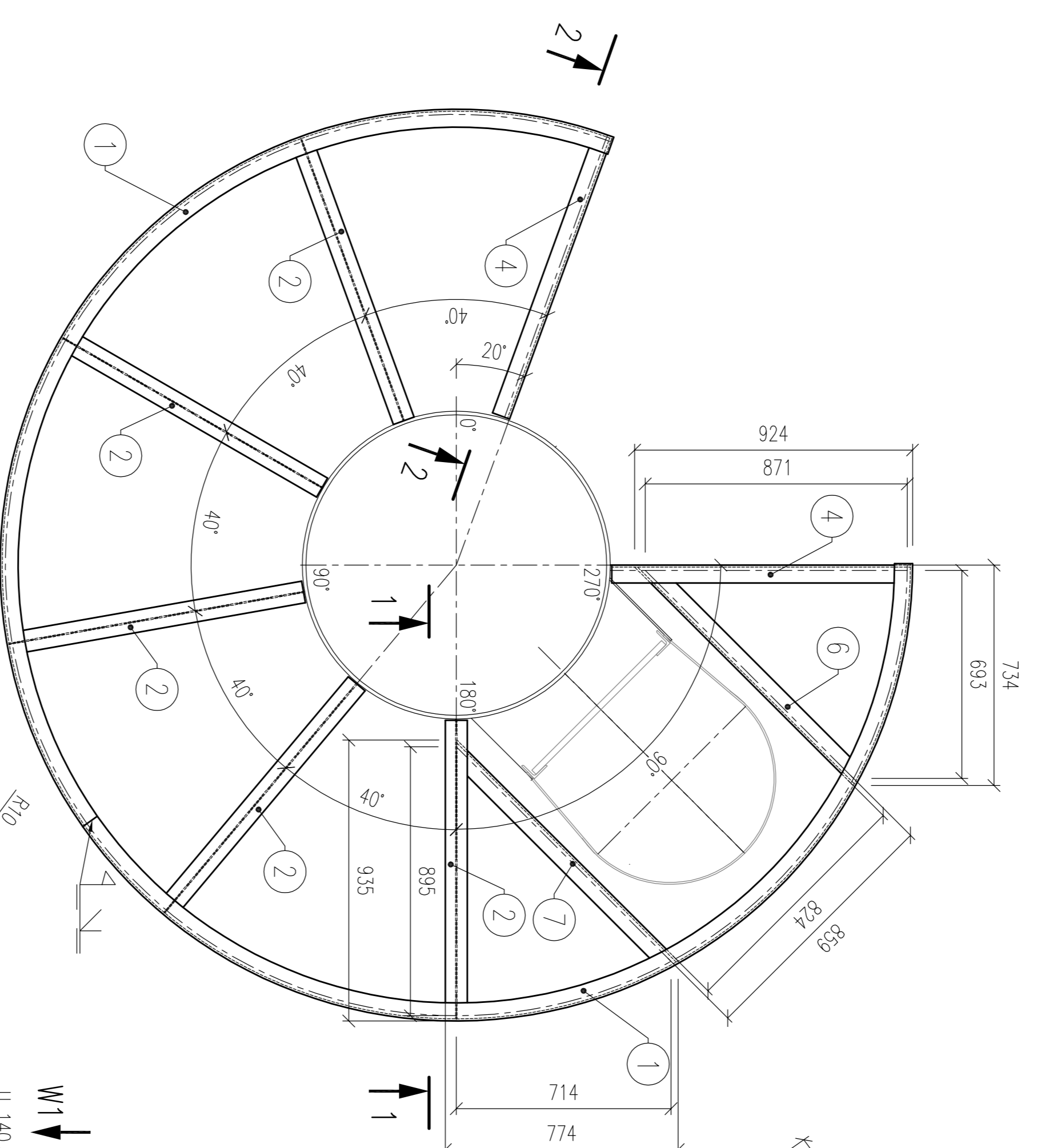


skala 1:20

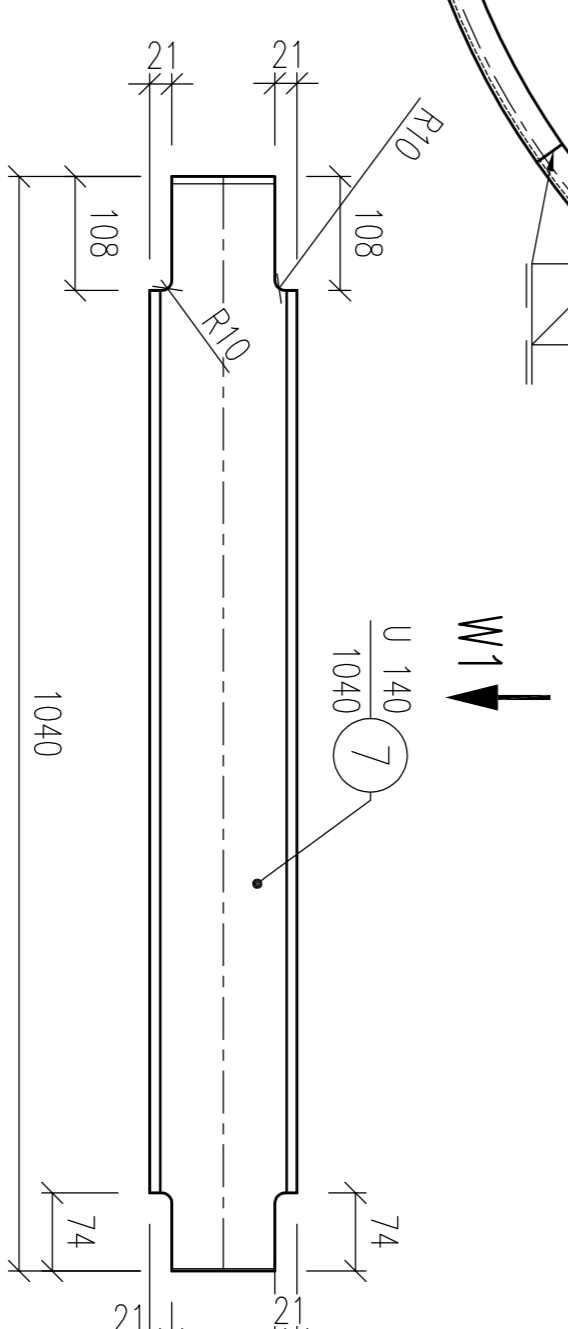


Podest P1

skala 1:20

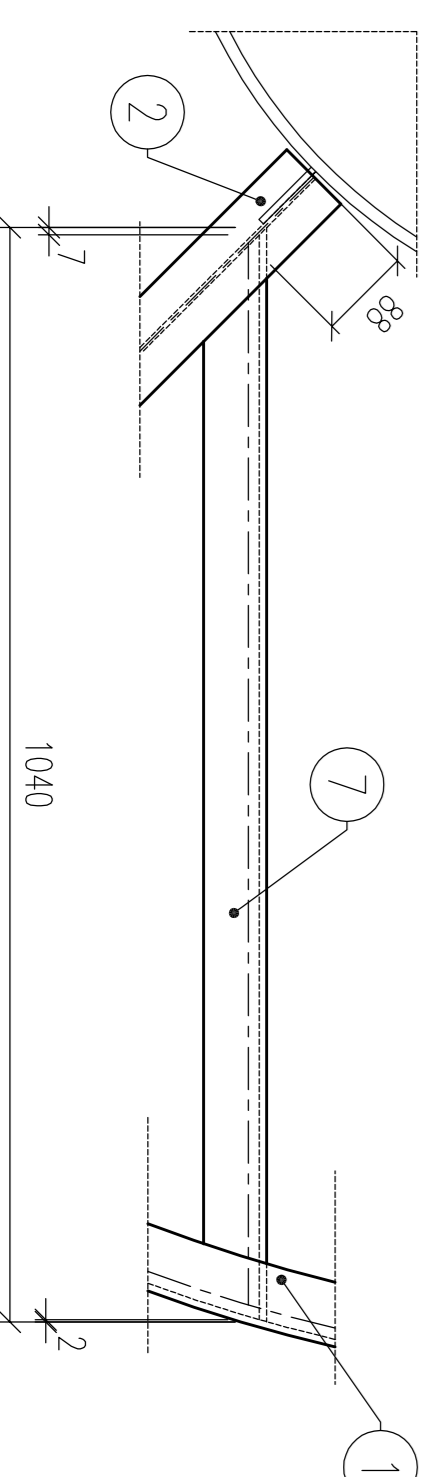


skala 1:10



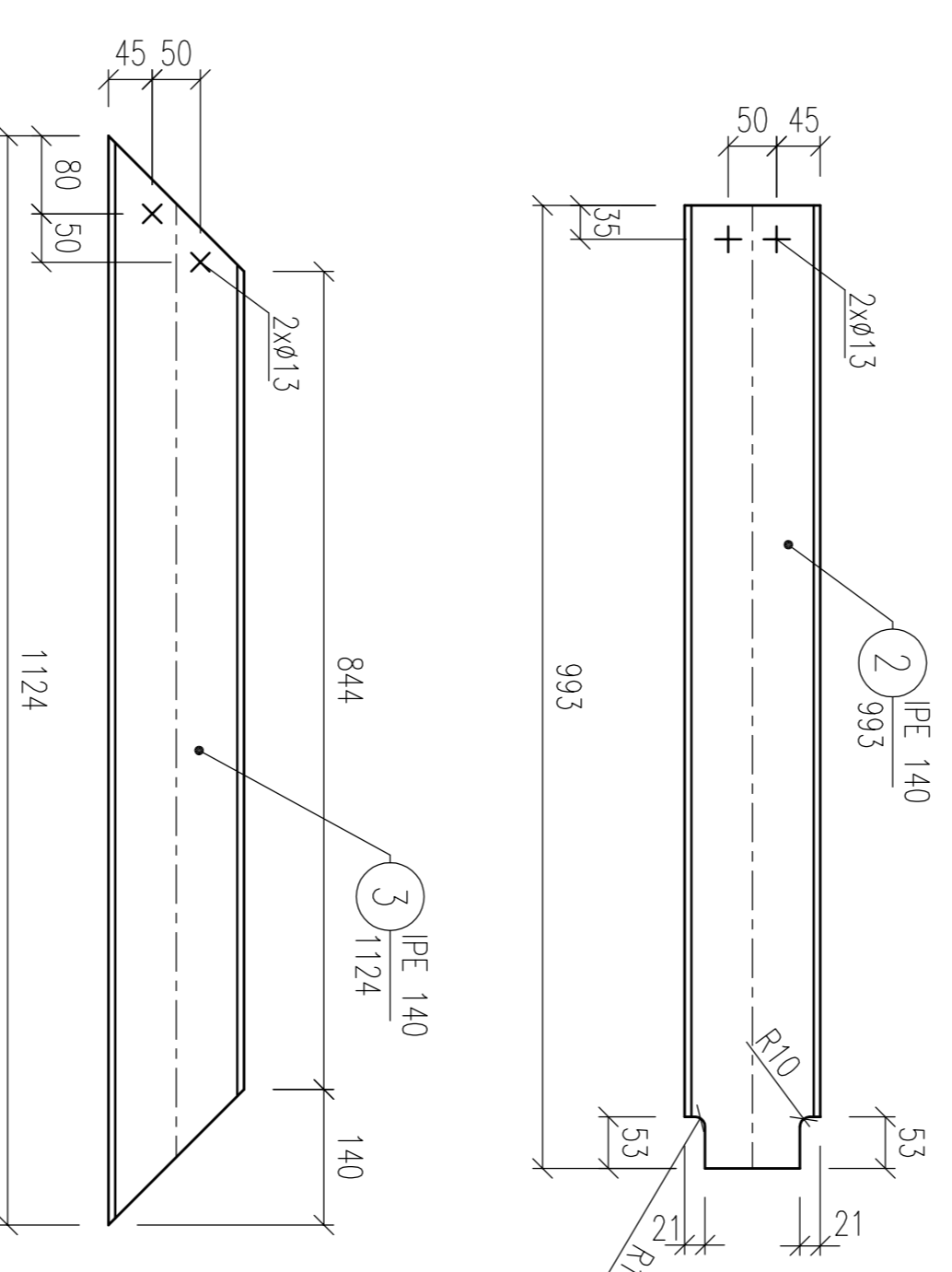
Widok W1

skala 1:10



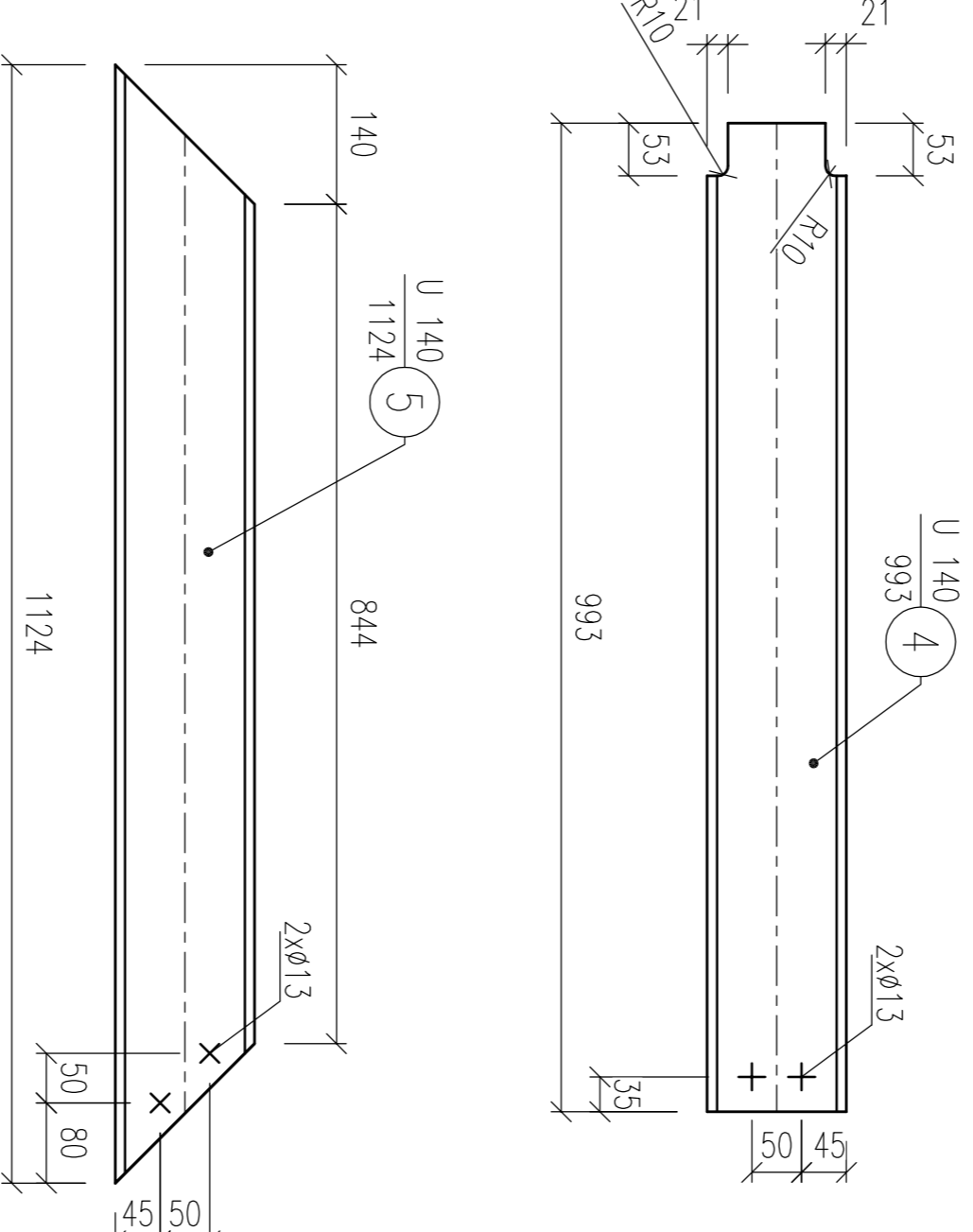
Przekrój 1-1

skala 1:10



Przekrój 2-2

skala 1:10



- Spoiny nieopisane należy wykonać jako
 - pachwinowe dwustronne o grubości a=0,5g cieńszego elementu
 - pachwinowe jednostronne o grubości a=0,7g cieńszego elementu
 - spoiny czółowe o grubości cieńszego spoiwa spawanych elementów

Faza / Phase:	PROJEKT WYKONAWCZY	Numer projektu / Project Number:	PW-20/07/2014
Skala / Scale:	1:20 1:10	Formaat:	A2
Tytuł rysunku / Drawing Title:	PODEST P1-KONSTRUKCJA	Numer rysunku / Drawing Number:	20.14-PW-05.01.00
Zamawiający:	Zakład Gospodarki Mieszkaniowej i Komunalnej, ul. Mickiewicza 7, 42-242, Rędziny	Rewizja / Revision:	00
Client / Investor / Project:	OBUDOWA KOMINA STALOWEGO DW=1000mm, H=32m dla kotłowni osiedlowej		
Opis obiektu:	Kotłownia osiedlowa ul. Broniewskiego 3, 42-242 Rędziny, działka o nr ewid. 32/250, obręb Rzędziny Kolonia		
Projektant:	mgr inż. S. Kieł	№ upr.:	Projekt
Wykonawca:	mgr inż. E. Ochodca	Upr. inż.:	7242 193/4
Opis obiektu:		Upr. inż.:	8581 136/87
Opis obiektu:		Upr. inż.:	822
Opis obiektu:		Upr. inż.:	
Opis obiektu:		Upr. inż.:	
Opis obiektu:		Upr. inż.:	
Opis obiektu:		Upr. inż.:	
Opis obiektu:		Upr. inż.:	
Opis obiektu:		Upr. inż.:	



INWESTOR
 Biuro Projektowe Budowlana
 Przemysłowego Ogólnego
 "INWESTOR"
 Spółka Cywilna z Urzędem i Ska
 Pi. - 42-200 Częstochowa ul. Wolności 38
 tel. (034) 324 77 94 fax (034) 581 03 10
 www.inwestor-urzednik.pl
 e-mail: inwestor@inwestor-urzednik.pl